

稳定性

NOCSEA 护胫稳定性测试装置

型号: SB134

符合 NOCSEA ND090 标准足球护胫稳定性测试要求

特点:

- 采用中心轴旋转装置可测试更多位置;
- 该装置由铝和其它耐腐蚀材料制成;
- 使用金属块的重力来提供恒定的静态拉力;
- 自我平衡重心能力;
- 随产品附带校准证书。



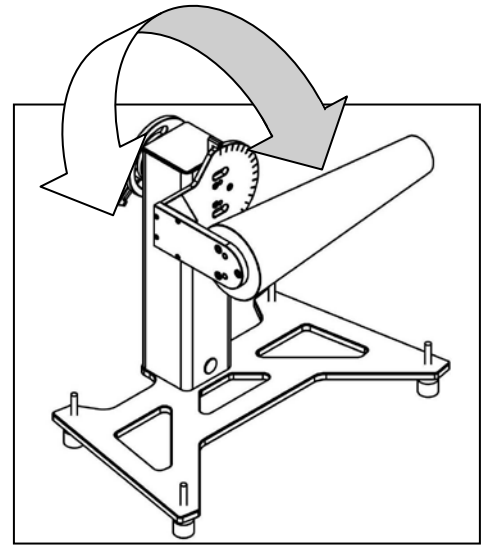
旋转角度标示



后部详细视图



重量经过校准的金属块



模型腿旋转图