

## 头模

### 穿透测试用头模（材质：硬木）

型号：AA22

穿透测试用(材质：硬木)，包括内部导电组件，依据 EN1077, EN 13087-3 标准要求设计生产，同时也可用于部分其它标准。

#### 特点：

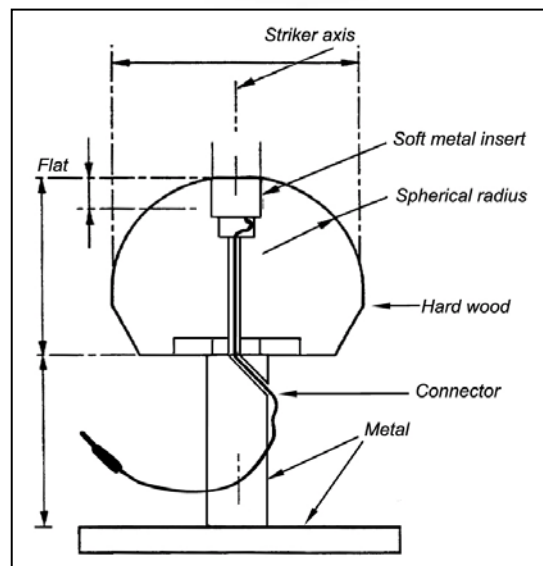
- 材料: 硬木;
- 随产品附带相关技术数据表;
- 顶部装有一导电软金属块;
- 可依据客人要求定制头模半径;
- 固定方式为快拆装置.



顶部导电软金属块



CADDEX 头模安装示意图.



穿刺头模内部结构图