

Cadex, 您最理想的测试合作伙伴...



冲击附件

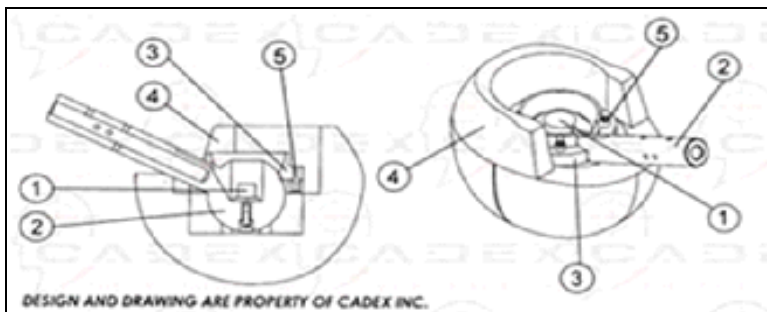
球臂

型号: 230_01_BA

球臂用于装配固定加速度传感器并使头模可任意旋转.

特点:

- 材质: 镁合金, 铝合金或不锈钢;
- 柄与球连接角度: 20°, 25°, 30° 或 35°;



左图

- (1) 加速度传感器
- (2) 球臂
- (3) 环夹
- (4) 头模
- (5) 螺丝

我们的测试设备始终在不断改进, 因此详细信息可能有所变化。Cadex Inc 公司保留产品更改权利, 恕不另行通知。/ rev 2010c-1

Cadex Inc. 755 avenue Montrichard, St-Jean-sur-Richelieu Qc J2X 5K8 Canada

电话: +1.450.348.6774  www.cadexinc.com  传真: +1.450.348.7157